

Illusion

MITSUBISHI HA1W i(アイ) AIR INTAKE DUCT Type2

AIR INTAKE DUCT Type2 取付説明書

当社に無断で当取付説明書の内容、図の全部または一部の複製(コピー)・転用・転載を禁じます。

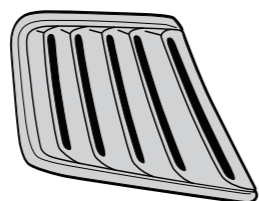
この度は illusion 製品をお買い上げ頂き誠にありがとうございます。
ご使用前に必ず本取付説明書をよくお読みになり、正しいご使用方法でご愛用ください。
本書内でご不明な点またはご質問・ご相談がありましたら、弊社倉敷支社サービス課まで必ずご連絡ください。

- 本製品は事故防止の為、記載されている適応車種以外に取り付けをおこなわないでください。
- 本製品を塗装する際には必ず事前に製品チェックをおこなってください。塗装後のクレームは一切お受けできません。
- 本製品の加工及び、他車種への取付・誤使用によるクレーム及び故障・事故損害については当社は一切の責任を負いかねますので、あらかじめご了承ください。
- 本製品の車体への取付けが不完全な場合、走行中に脱落してご自分の車ばかりでなくご自身もしくは他人に致命的な被害をもたらします。しっかりと取り付けください。
- 本製品及び付属品は改良の為、予告なく仕様変更する事があります。

同梱品



両面テープ×1



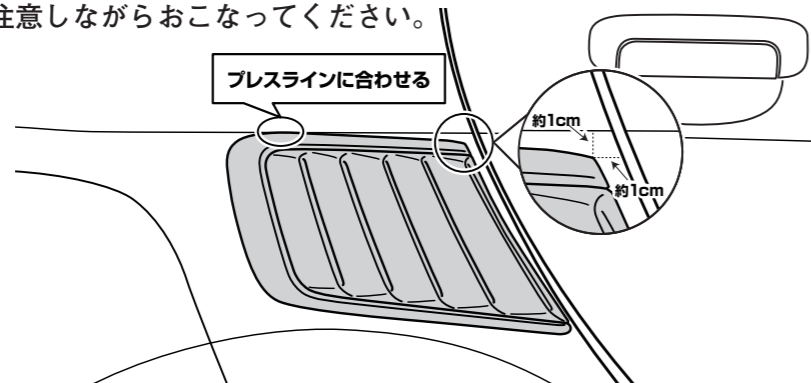
エアインテークダクト本体×1

取付方法

※ 塗装・取り付けの前には必ず仮合わせをしてください。

1 仮合わせ

●車両のエアインテーク部にエアインテークダクトを仮合わせします。エアインテークダクトは両面テープで固定しますので、目安となるようにマスキングテープを貼り付けてください。塗装面に傷を付ける事のないように注意しながらおこなってください。



POINT ダクトの隙間からボディ色が見えて気になる方は、黒いカッティングシートをボディに貼ると、よりシャープに仕上がります。

2 塗装 / 取り付け準備

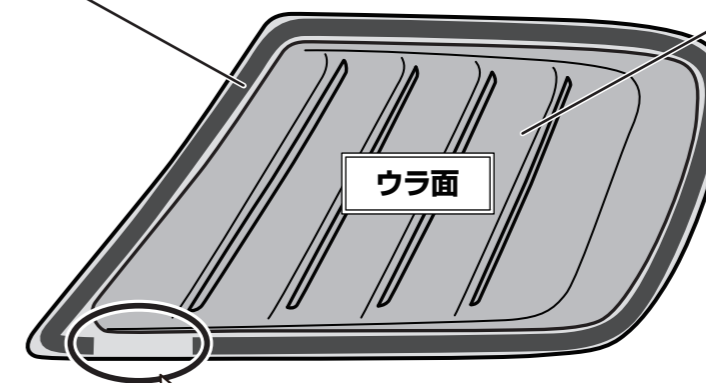
- 仮合わせ完了後、必要に応じてお好みの色に塗装します。
- 塗装が完全に乾いた後、両面テープがしっかり貼り付くよう取り付け面を脱脂し、両面テープをエアインテークダクト裏面に貼り付けます。



両面テープがしっかり貼り付くよう、両面テープ貼り付け面を脱脂してください。

両面テープ貼り付け位置

エアインテークダクト裏面



ここはテープを貼らないで
ください(水抜きのため)

3 組み付け

両面テープの剥離紙を剥がしてエアインテークダクトをエアインテーク部分に貼り付けて完成です。

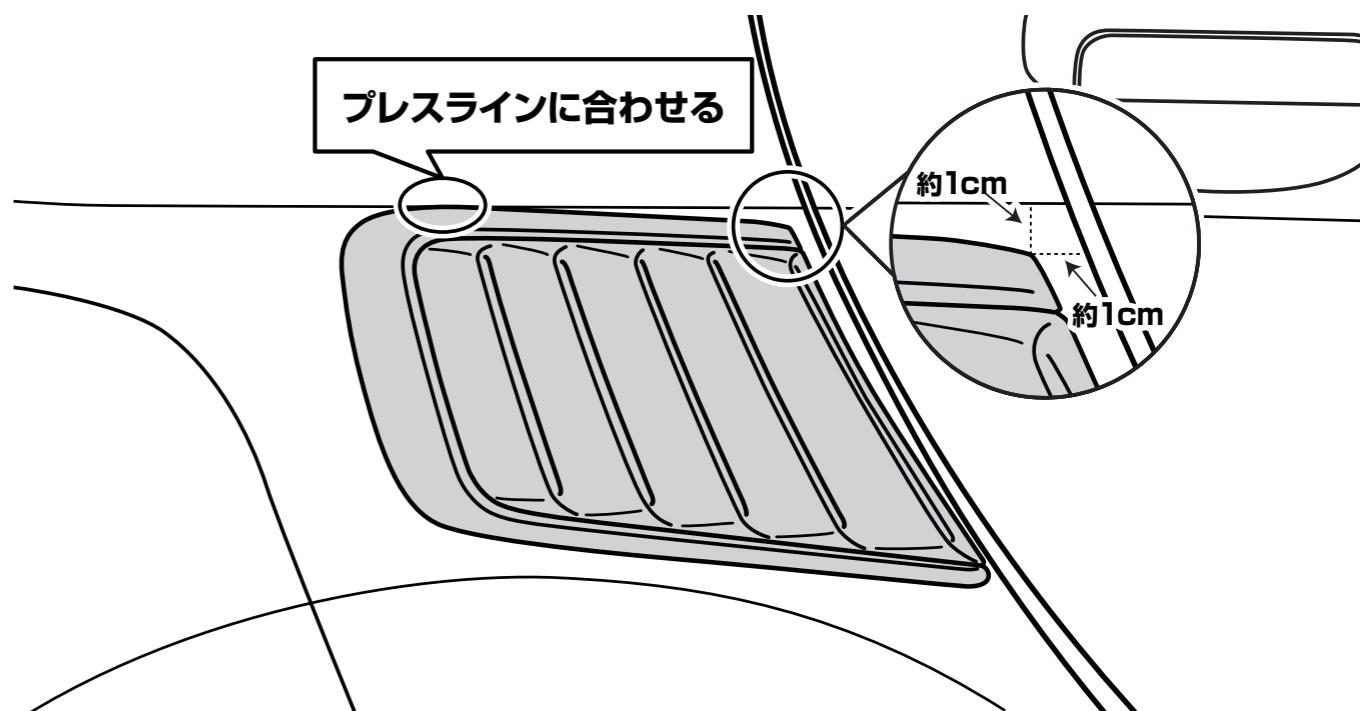


両面テープがしっかり貼り付くよう、両面テープ貼り付け面を脱脂してください。

プレスラインに合わせる

約1cm

約1cm



(株)データシステム TOKYO OFFICE 1-18-2 SHINJUKU SHINJUKU-KU TOKYO, JAPAN 160-0022
URL <http://www.datasystem.co.jp/>

本 社 〒160-0022 東京都新宿区新宿 1-18-2 TEL 03-5369-4137 (代)
倉敷支社 〒712-8061 岡山県倉敷市神田 1-1-11 TEL 086-445-1617 (代)