

# Illusion

## NISSAN CPV35 SKYLINE SIDE STEP

# SIDE STEP 取付説明書

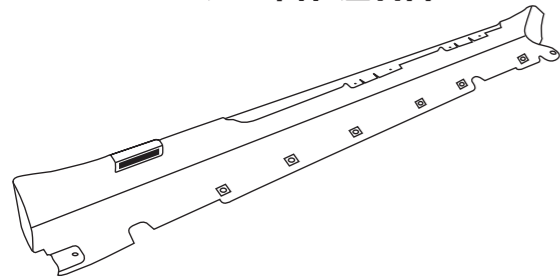
当社に無断で本取付説明書の内容、図の全部または一部の複製(コピー)・転用・転載を禁じます。

この度は illusion 製品をお買い上げ頂き誠にありがとうございます。  
ご使用前に必ず本取付説明書をよくお読みになり、正しい方法でご使用ください。  
本書内で不明な点またはご質問・ご相談がありましたら、弊社倉敷支社サービス課までご連絡ください。

- 事故防止の為、記載されている適応車種以外に取り付けをおこなわないでください。
- 本製品を塗装する際には事前に製品チェックを必ずおこなってください。塗装後のクレームは一切お受けできません。
- 本製品の加工及び、他車種への取付・誤使用によるクレーム及び故障・事故損害については当社は一切の責任を負いかねますので、あらかじめご了承ください。
- 本製品の車体への取付けが不完全な場合、走行中に脱落してご自分の車ばかりでなくご自身もしくは他人に致命的な被害をもたらします。しっかりと取り付けください。
- 本製品及び付属品は改良の為、予告なく仕様変更する事があります。

### 同梱品一覧

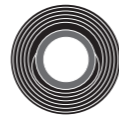
■サイドステップ本体 左右各×1



■鉄板用ビス ×8



■両面テープ ×1



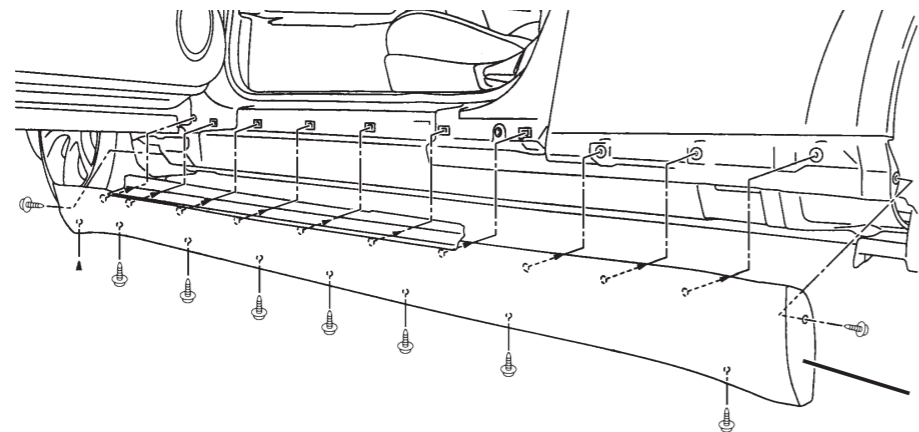
## 取付方法

図は助手席側を例にして説明しています。運転席側も同様の手順で取り付けてください。

※塗装・取り付けの前には必ず仮合わせをしてください。

### 1 純正キッキングプレート・サイドステップ取り外し

純正のキッキングプレートとサイドステップを取り外します。

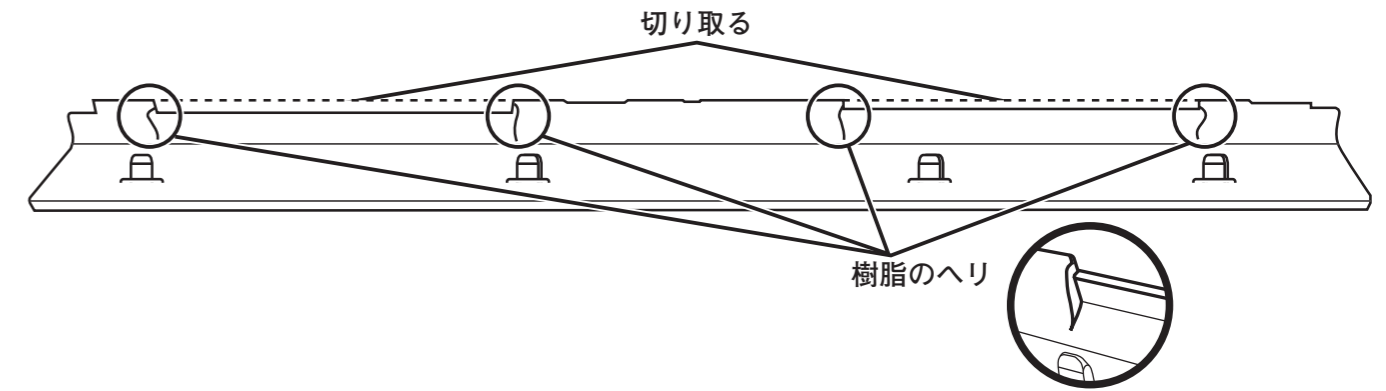


🔩 : ビス  
◀ : クリップ

サイドステップ

### 2 キッキングプレート加工

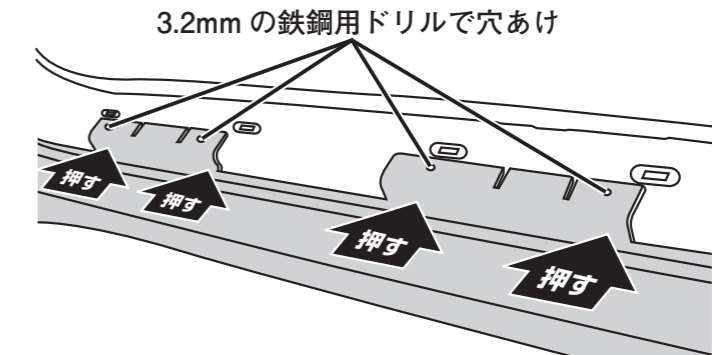
下図のようにキッキングプレートの一部をカッターナイフなどで切り取ります。



カッターナイフの刃先などでケガをしないよう注意して加工してください。

### 3 ステップ穴あけ

サイドステップを車両にあてがい仮合わせをします。サイドステップ上部にある穴(片側4ヶ所)に3.2mmの鉄鋼用ドリルで穴をあけます。2で加工したキッキングプレートも仮合わせし問題なく装着できるか確認します。



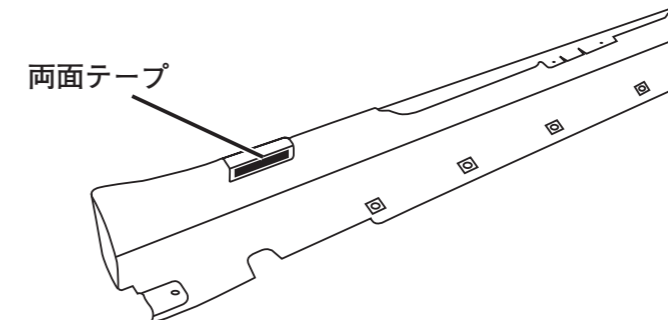
車両とサイドステップの間に隙間ができないよう、しっかり押し付けて穴あけ位置を決めてください。

### 4 塗装

仮合わせ完了後、お好みの色に塗装します。

### 5 組み付け

塗装が完全に乾いた後、サイドステップを取り付けます。サイドステップ裏側の図示部分に両面テープを貼り付け、純正クリップとビス、付属の鉄板ビス(片側4本)で本装着します。最後にキッキングプレートをはめ込んで完成です。



(株)データシステム TOKYO OFFICE 1-18-2 SHINJUKU SHINJUKU-KU TOKYO, JAPAN 160-0022  
URL <http://www.datasystem.co.jp/>

本 社 〒160-0022 東京都新宿区新宿 1-18-2 TEL 03-5369-4137 (代)  
倉敷支社 〒712-8061 岡山県倉敷市神田 1-1-11 TEL 086-445-1617 (代)