

Illusion

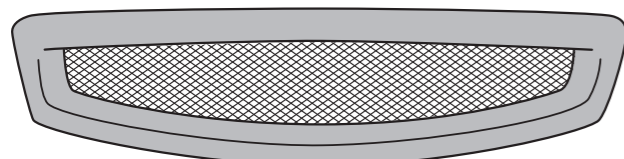
NISSAN SKYLINE COUPE CKV36 FRONT GRILLE

FRONT GRILLE 取付説明書

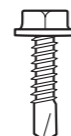
当社に無断で当取付説明書の内容、図の全部または一部の複製(コピー)・転用・転載を禁じます。

- この度は illusion 製品をお買い上げ頂き誠にありがとうございます。
ご使用前に必ず本取付説明書をよくお読みになり、正しいご使用方法でご愛用ください。
本書内でご不明な点またはご質問・ご相談がありましたら、弊社倉敷支社サービス課までご連絡ください。
- 本製品は事故防止の為、記載されている適応車種以外に取り付けをおこなわないでください。
 - 本製品を塗装する際には必ず事前に製品チェックをおこなってください。塗装後のクレームは一切お受けできません。
 - 本製品の加工及び、他車種への取付・誤使用によるクレーム及び故障・事故損害については当社は一切の責任を負いかねますので、あらかじめご了承ください。
 - 本製品の車体への取付けが不完全な場合、走行中に脱落してご自分の車ばかりでなくご自身もしくは他人に致命的な被害をもたらします。しっかりと取り付けください。
 - 本製品及び付属品は改良の為、予告なく仕様変更する事があります。

付属品



フロントグリル本体×1



鉄板ビス×5



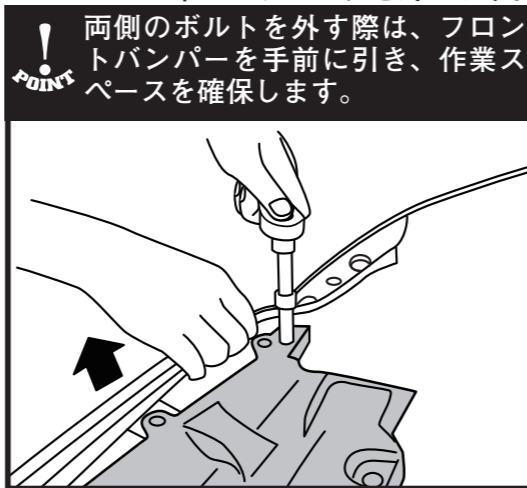
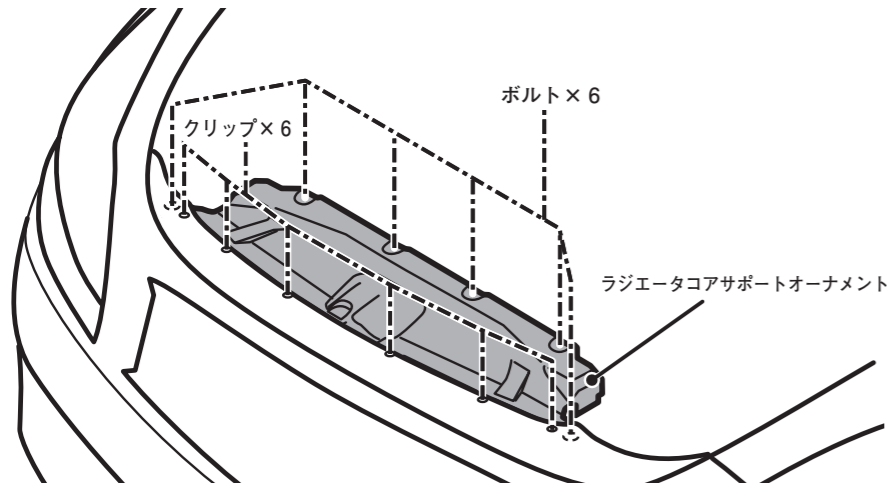
結束バンド×2

取付方法

※ 塗装・取り付けの前には必ず仮合わせをしてください。

1 ラジエータコアサポートオーナメントの取り外し

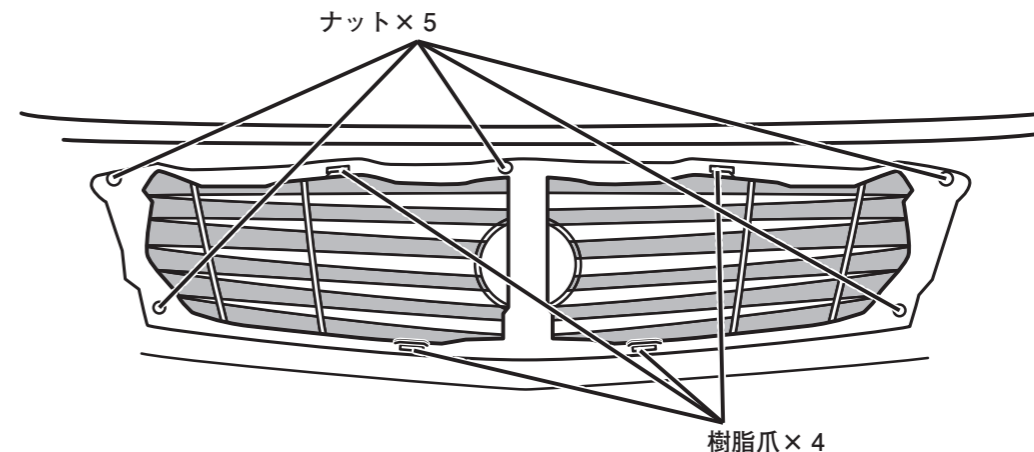
- ラジエータコアサポートオーナメントの取付ボルト、クリップを外します。
- ラジエータリザーバタンクを後方にずらし、作業スペースを確保します。
- ラジエータコアサポートオーナメントをフロントバンパーより引き出し、ラジエータコアサポートオーナメントを車両後方に押し下げ、ラジエータコアサポートのピンとのかん合を外します。
- オーナメント下のフードロックコントロールケーブル、エンジンルームハーネスのクランプを外します。



POINT 両側のボルトを外す際は、フロントバンパーを手前に引き、作業スペースを確保します。

2 純正グリルの取り外し

純正グリル裏側のナットを取り外し、グリルを車両前方に押しながら樹脂爪のかん合を外し、グリルを取り外します。

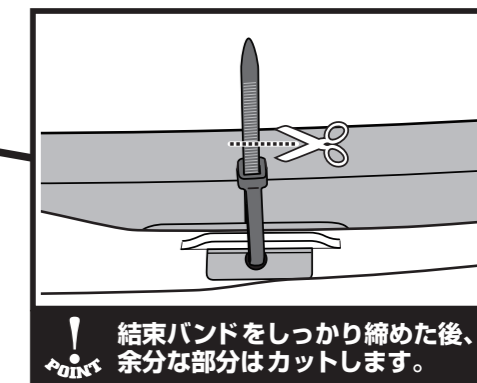
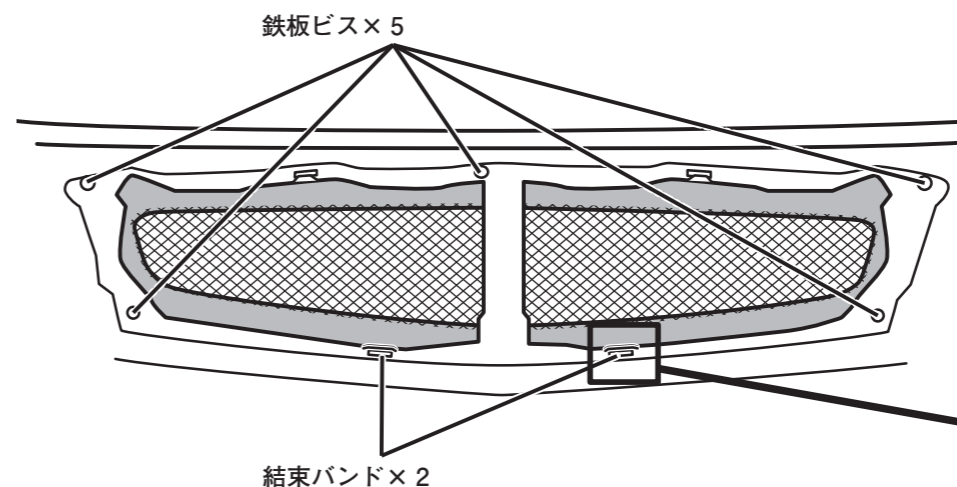


3 仮合わせ・塗装

製品グリルの仮合わせをおこない、お好みの色に塗装します。

4 製品グリルの取り付け

製品グリルを付属の鉄板ビスで取り付けます。グリル下側2箇所を結束バンドで固定します。



POINT 結束バンドをしっかり締めた後、余分な部分はカットします。

5 組み付け

分解時とは逆の手順で、ラジエータコアサポートオーナメントの組み付けをおこないます。



(株)データシステム TOKYO OFFICE 1-18-2 SHINJUKU SHINJUKU-KU TOKYO, JAPAN 160-0022
URL <http://www.datasystem.co.jp/>

本社 〒160-0022 東京都新宿区新宿 1-18-2 TEL 03-5369-4137 (代)
倉敷支社 〒712-8061 岡山県倉敷市神田 1-1-11 TEL 086-445-1617 (代)