

Illusion

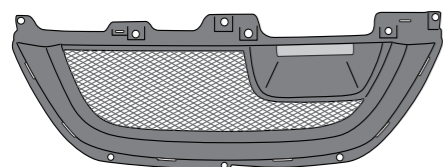
SUZUKI CERVO HG21S グレードTX・T FRONT GRILLE

FRONT GRILLE 取付説明書

当社に無断で当取付説明書の内容、図の全部または一部の複製(コピー)・転用・転載を禁じます。

- この度は illusion 製品をお買い上げ頂き誠にありがとうございます。
ご使用前に必ず本取付説明書をよくお読みになり、正しいご使用方法でご愛用ください。
本書内でご不明な点またはご質問・ご相談がありましたら、弊社倉敷支社サービス課まで必ずご連絡ください。
- 本製品は事故防止の為、記載されている適応車種以外に取り付けをおこなわないでください。
 - 本製品を塗装する際には必ず事前に製品チェックをおこなってください。塗装後のクレームは一切お受けできません。
 - 本製品の加工及び、他車種への取付・誤使用によるクレーム及び故障・事故損害については当社は一切の責任を負いかねますので、あらかじめご了承ください。
 - 本製品の車体への取付けが不完全な場合、走行中に脱落してご自分の車ばかりでなくご自身もしくは他人に致命的な被害をもたらします。しっかりと取り付けください。
 - 本製品及び付属品は改良の為、予告なく仕様変更する事があります。

付属品



フロントグリル本体×1



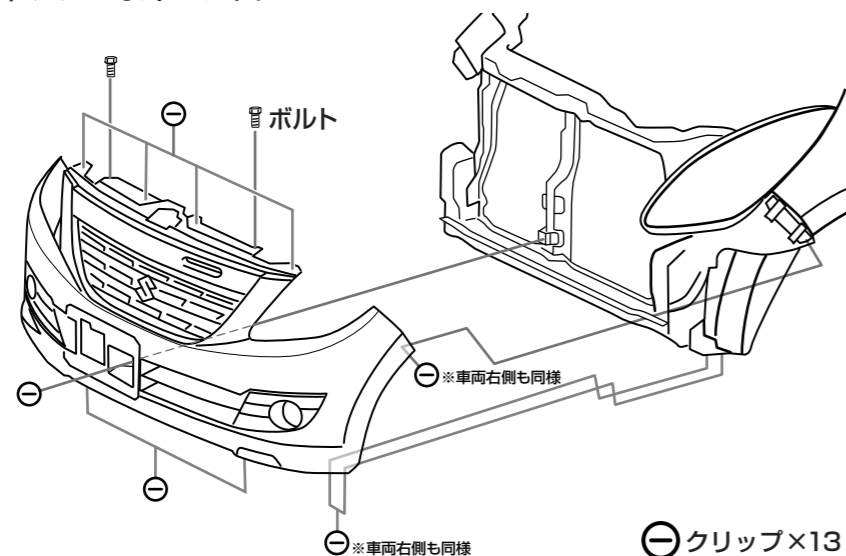
結束バンド×6

取付方法

※塗装・取り付けの前には必ず仮合わせをしてください。

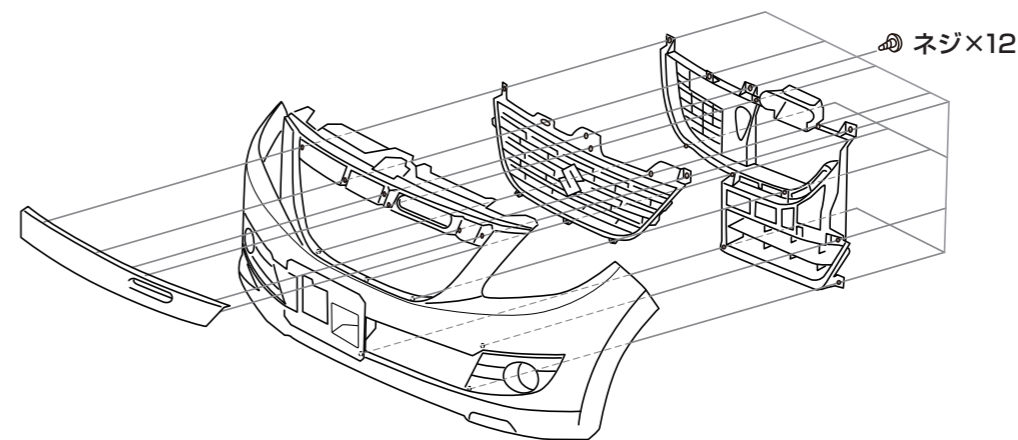
1 バンパーの取り外し

クリップ13箇所、ボルト2箇所を抜いてバンパーを取り外します。フォグランプ・吸気温センサーに接続されているコネクタも外します。



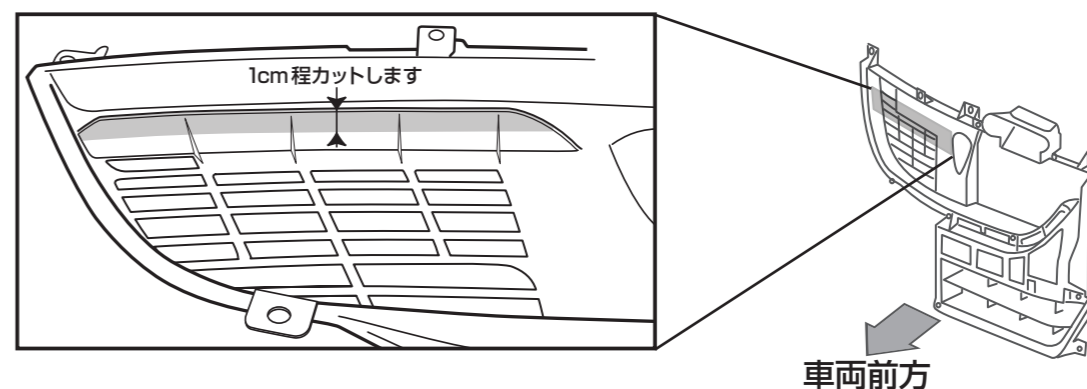
2 グリルの分解

下図のネジ12本を取り、グリル裏の枠、純正グリルの順で取り外します。



3 グリル裏枠の加工

グリル裏枠の図示の部分をカッターで切り取ります。

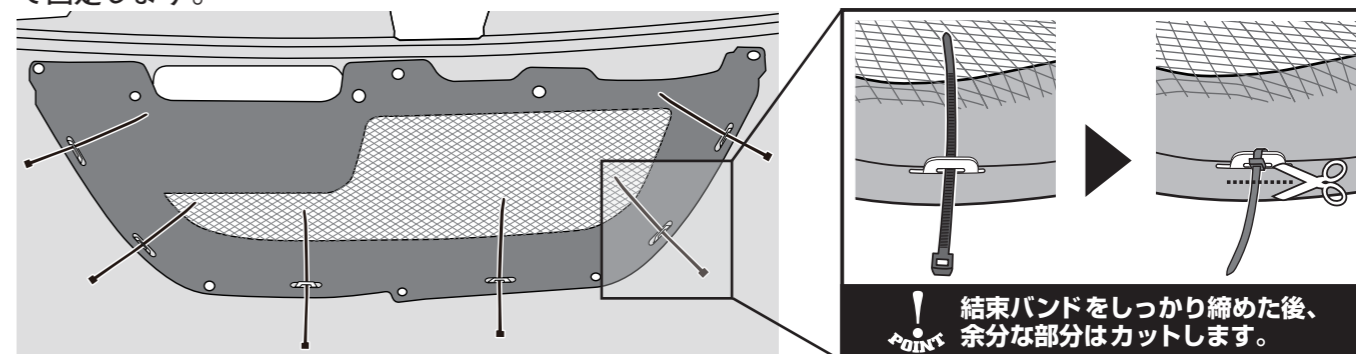


4 仮合わせ・塗装

製品グリルの仮合わせをおこない、お好みの色に塗装します。

5 製品グリルの取り付け

塗装が完全に乾いた後、バンパー裏側から製品グリルを取り付け、6箇所のツメに付属の結束バンドを通して固定します。



6 組み付け

分解時とは逆の手順で、グリル裏枠を取り付け、バンパーを組み付けます。



(株)データシステム TOKYO OFFICE 1-18-2 SHINJUKU SHINJUKU-KU TOKYO, JAPAN 160-0022
URL <http://www.datasystem.co.jp/>

本社 〒160-0022 東京都新宿区新宿 1-18-2 TEL 03-5369-4137 (代)
倉敷支社 〒712-8061 岡山県倉敷市神田 1-1-11 TEL 086-445-1617 (代)