

Illusion

TOYOTA

ALTEZZA

SIDE STEP 取付説明書

当社に無断で当取付説明書の内容、図の全部または一部の複製(コピー)・転用・転載を禁じます。



注意

- 本製品を塗装するには事前に製品チェックをおこなってください。塗装後のクレームは一切お受けできません。
- 取付は脱落することのないよう確実にこなってください。

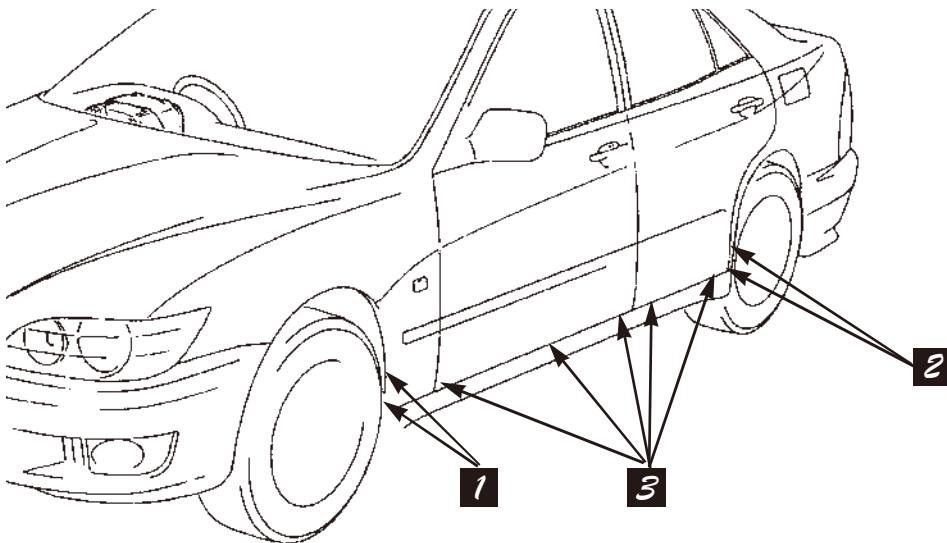
付属品



鉄板ビス×18

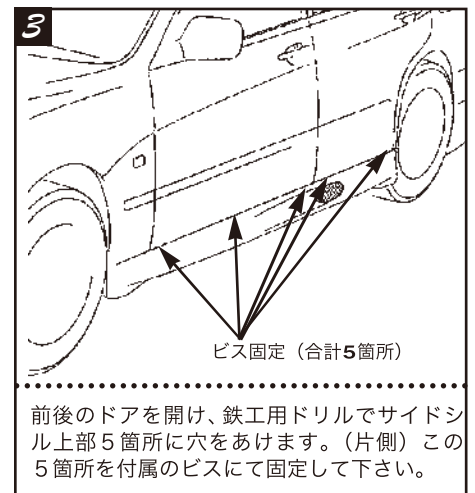
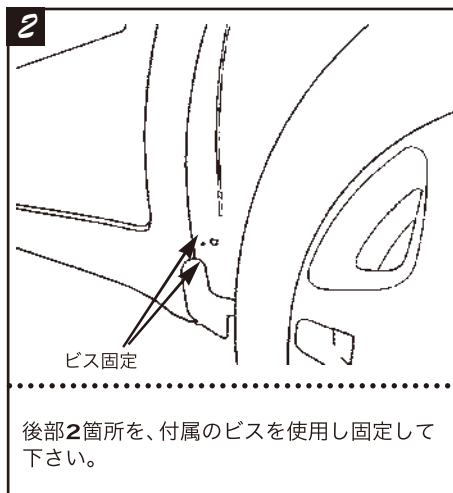
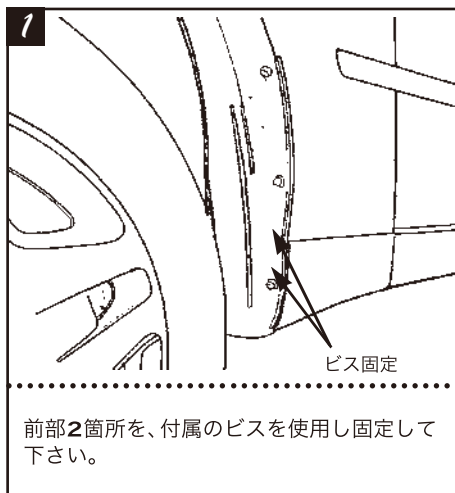
サイドステップ取付方法

※ φ3.2の鉄工用ドリルをご用意ください。



①車体側の取り付け部分と、サイドステップ取り付け面の汚れ、油分をきれいに取り除きます。

②仮合わせを行いません。
φ3.2の鉄工用ドリルで純正サイドシル部分(前後)に片側2箇所ずつ穴を開け付属の鉄板ビスを使用し仮共締めします。サイドステップが締め付け方向に反らないようしっかりと固定して下さい。



(株)データシステム TOKYO OFFICE 1-18-2 SHINJUKU SHINJUKU-KU TOKYO, JAPAN 160-0022
URL <http://www.datasystem.co.jp/>

本社 〒160-0022 東京都新宿区新宿 1-18-2 TEL 03-5369-4137 (代)
倉敷支社 〒712-8061 岡山県倉敷市神田 1-1-11 TEL 086-445-1617 (代)