

Illusion

TOYOTA

ALTEZZA

REAR HALF SPOILER

取付説明書

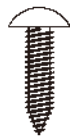
当社に無断で当取付説明書の内容、図の全部または一部の複製(コピー)・転用・転載を禁じます。



●本製品を塗装する際には事前に製品チェックをおこなってください。塗装後のクレームは一切お受けできません。

注意 ●取付は脱落することのないよう確実にこなってください。

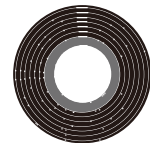
付属品



鉄板ビス×5

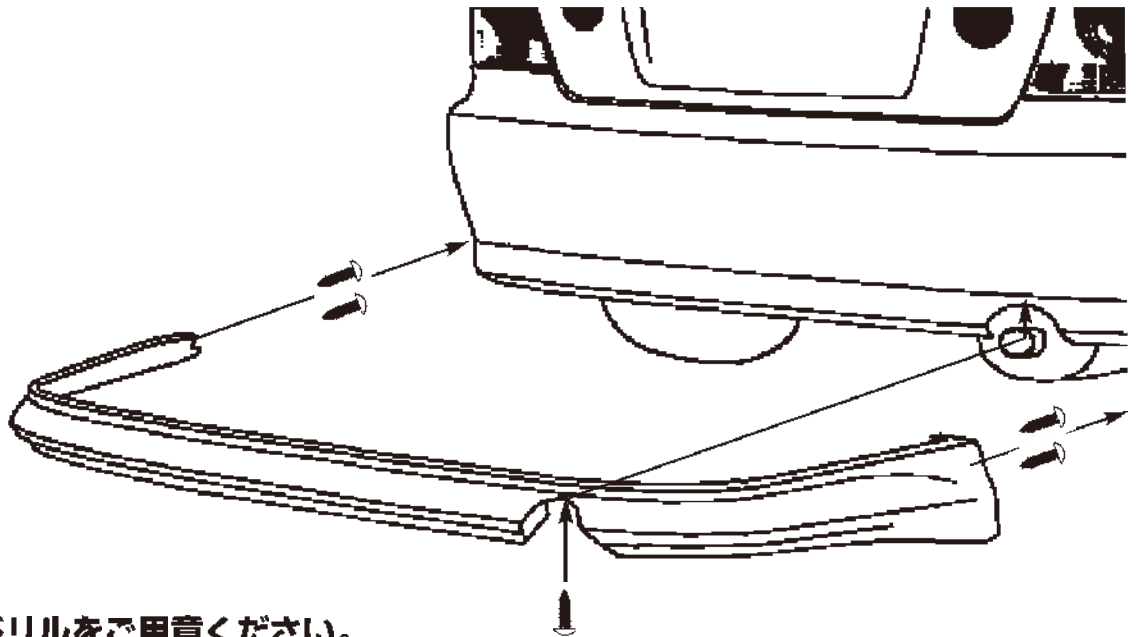


ワッシャー×8



両面テープ×1

リアハーフスポイラー取付方法



※φ3.2の鉄工用ドリルをご用意ください。

※塗装・お取付の前には必ず仮合わせをして下さい。

- 1 車体側の取り付け部分と、リアハーフスポイラー取り付け面の汚れ、油分をきれいに取り除きます。
- 2 付属の両面テープを使用して装着します。
- 3 リアハーフスポイラー取り付け穴の位置に合わせて純正バンパーに穴を開け、付属のビスで図示の5ヶ所を固定します。リアハーフスポイラー左右前端の2ヶ所ずつについては付属のワッシャー(または同等品)にてスキマの調整を行ってください。



(株)データシステム

TOKYO OFFICE 1-18-2 SHINJUKU SHINJUKU-KU TOKYO, JAPAN 160-0022
URL <http://www.datasystem.co.jp/>

本社 〒160-0022 東京都新宿区新宿 1-18-2 TEL 03-5369-4137 (代)

倉敷支社 〒712-8061 岡山県倉敷市神田 1-1-11 TEL 086-445-1617 (代)