

Illusion

TOYOTA

ALTEZZA

OVER FENDER

取付説明書

当社に無断で当取付説明書の内容、図の全部または一部の複製(コピー)・転用・転載を禁じます。

付属品



鉄板ビス×10



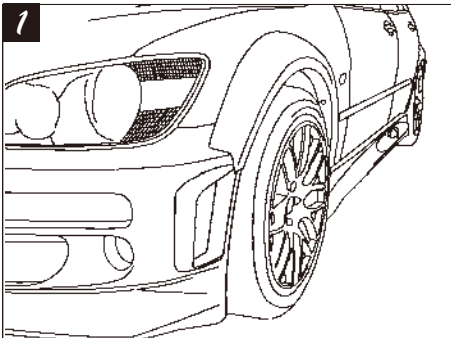
両面テープ×1

オーバーフェンダー取付方法

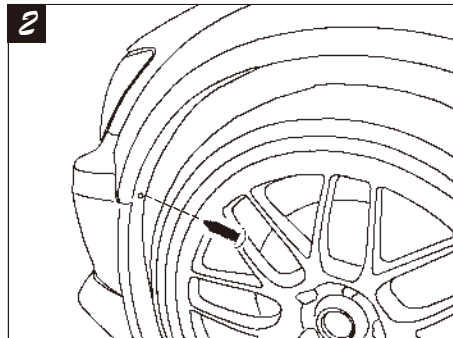
フロント側 取付方法 (LH側)

※ RH側も同様の取付方法で行ってください。

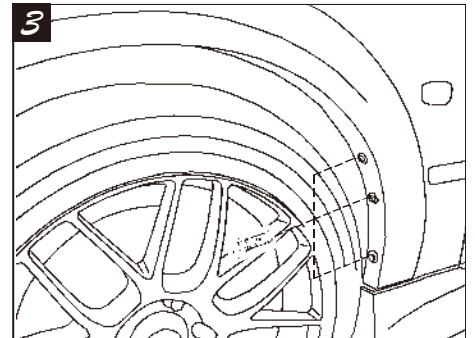
※ 取付後に、本製品とタイヤが接触する恐れのある車両につきましては、本製品耳部分の加工を行ってください。



1 仮合わせを行い、製品裏面とフェンダーパネルの重なる部分を、付属の両面テープを使用し貼付けます。



2 製品側取付穴の位置に合わせ、バンパー耳部分にφ3.2の鉄工用ドリルを使用し、取付穴を開けます。



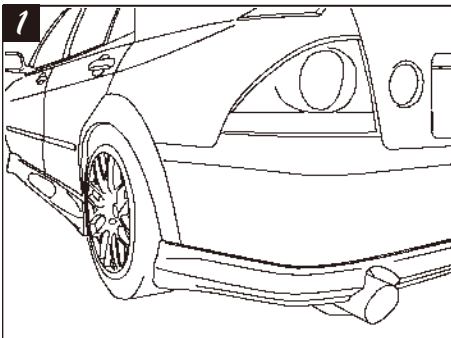
3 純正取付ネジを使用し、フェンダーライナーと共締めします。

リア側 取付方法 (LH側)

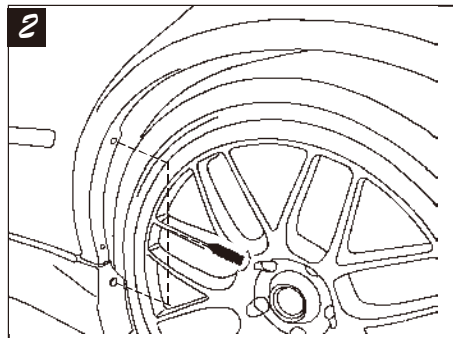
※ RH側も同様の取付方法で行ってください。

※ リアドアパネル用接着剤として3Mstructuraladhesivetubekitをお勧め致します。

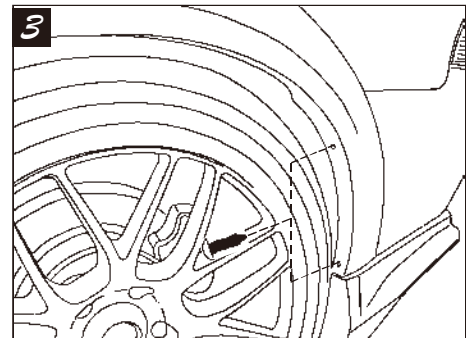
※ 取付後に、本製品とタイヤが接触する恐れのある車両につきましては、本製品耳部分の加工を行ってください。



1 仮合わせを行い、製品裏面とフェンダーパネルの重なる部分を、付属の両面テープを使用し貼付けます。



2 製品側取付穴の位置に合わせ、バンパー耳部分及びフェンダー耳部分にφ3.2の鉄工用ドリルを使用し、取付穴を開けます。



3 付属のビスを使用し、確実に固定し、リアドアパネルには3Mstructuraladhesivetubekitを使用し接着止めを行ってください。

- 注意
- 本製品を塗装する際には必ず事前に製品チェックを行なってください。塗装後のクレームは一切お受けできません。
 - 取付は脱落することのないよう確実に行ってください。



(株)データシステム

TOKYO OFFICE 1-18-2 SHINJUKU SHINJUKU-KU TOKYO, JAPAN 160-0022
URL <http://www.datasystem.co.jp/>

本社 〒160-0022 東京都新宿区新宿 1-18-2 TEL 03-5369-4137 (代)

倉敷支社 〒712-8061 岡山県倉敷市神田 1-1-11 TEL 086-445-1617 (代)