

Illusion

TOYOTA ALTEZZA

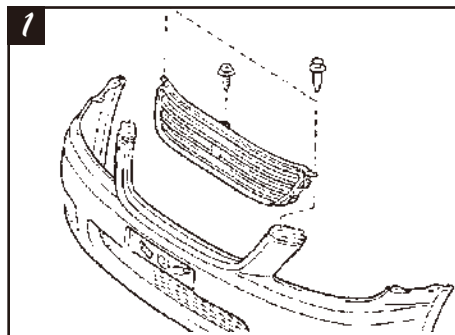
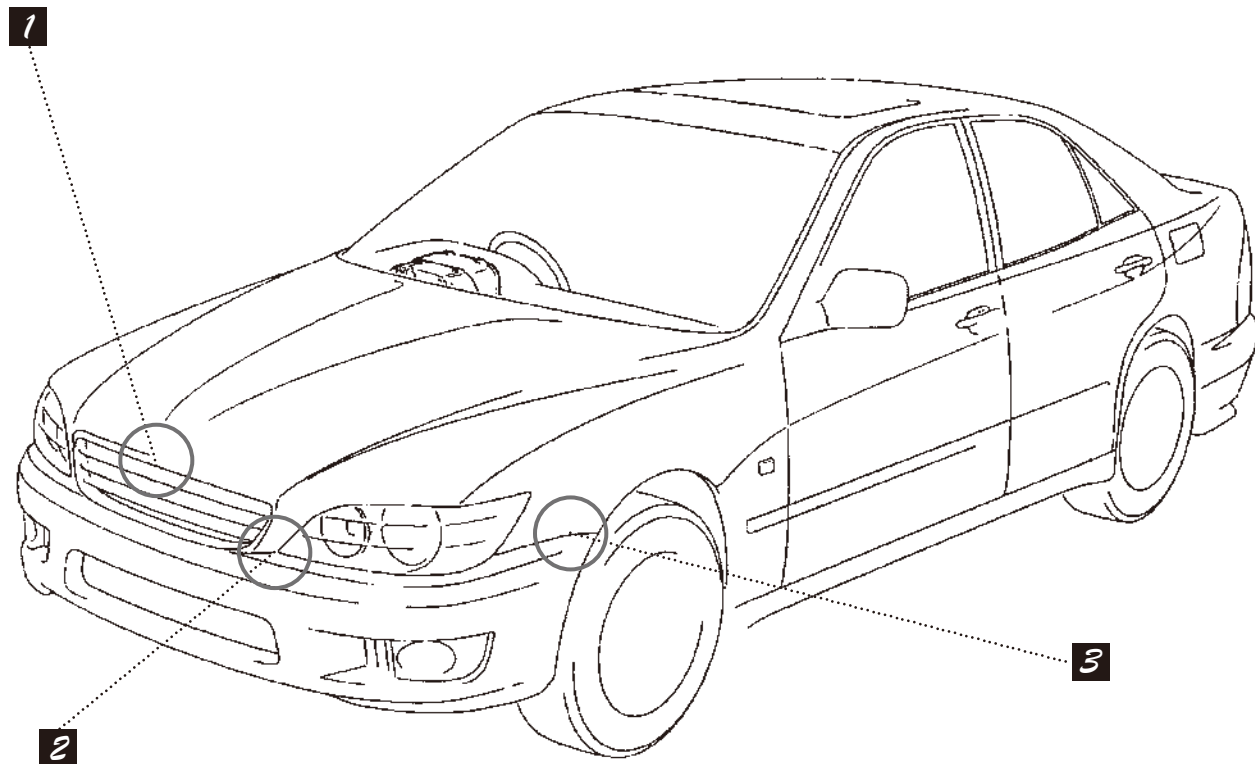
FRONT BUMPER SPOILER 取付説明書

当社に無断で当取付説明書の内容、図の全部または一部の複製(コピー)・転用・転載を禁じます。

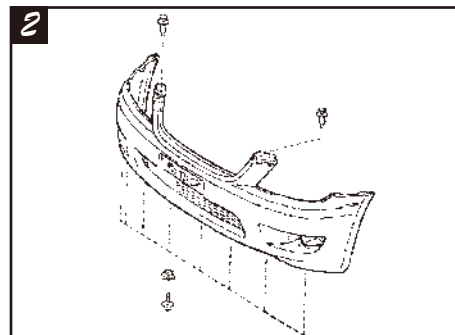


- ボディおよびヘッドライトに対して段差や浮きなどのないよう取り付けてください
- カブラの接続は確実にしておこなってください。クリップの損傷を点検し必要ならば交換して下さい。
- 本製品を塗装する際には事前に製品チェックをおこなってください。塗装後のクレームは一切お受けできません。
- 取付は脱落することのないよう確実にしておこなってください。

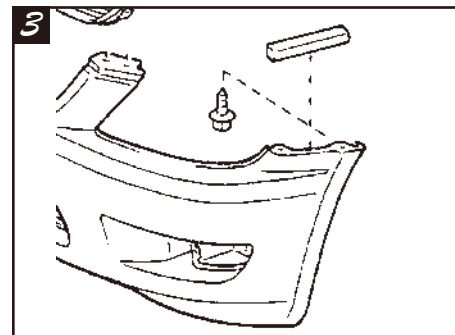
ノーマルバンパー取外方法



1 プラスドライバーを使用して、クリップ及び、かん合を外し、ラジエターグリルを取り外します。

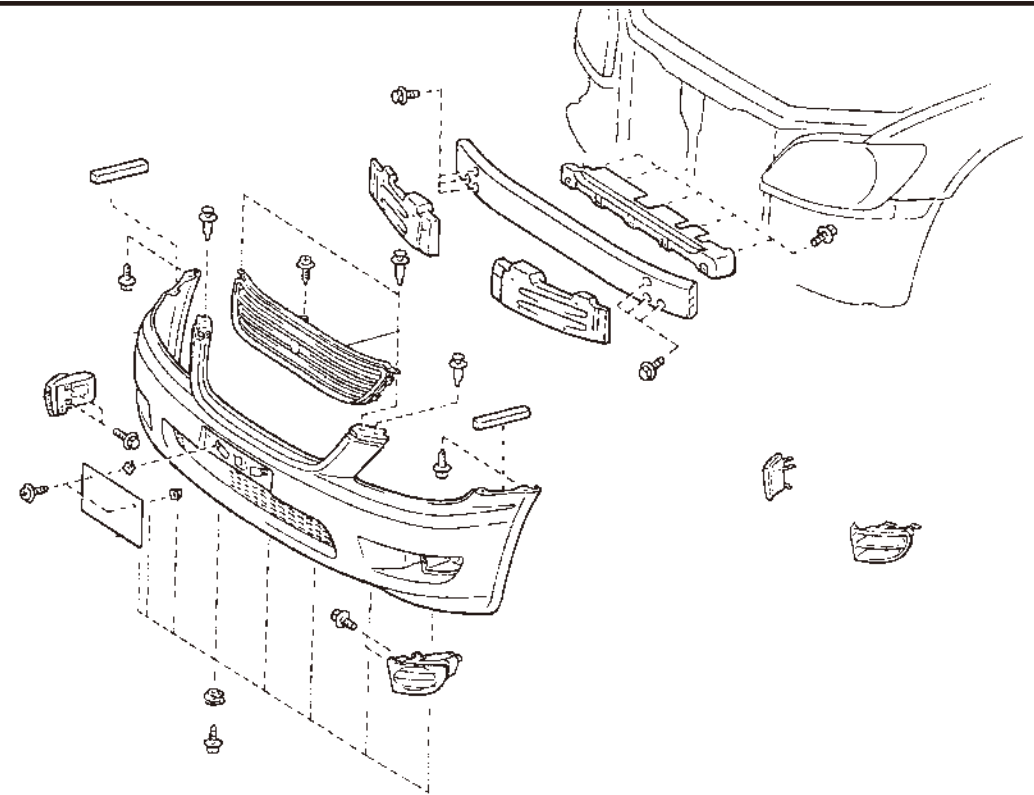


2 フロントバンパーカバー上部のクリップをプラスドライバーを使用して外し、バンパーカバー下部のスクリューを取り外します。



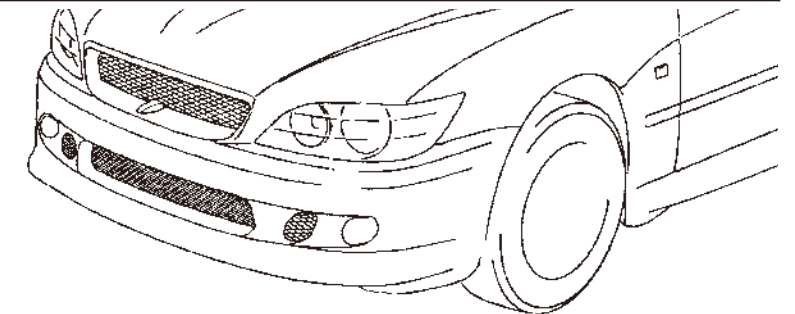
3 フロントフェンダーライナーの一部をはずし、左右のスクリューを取り外します。バンパーカバーとボスのかん合をはずし、フロントバンパーカバーを取り外します。

ノーマルバンパー分解方法



フロントバンパースポイラー取付方法

フロントバンパースポイラーをボディに装着し、スポイラー上部両端、およびヘッドライト下部分を純正部品を使用してしっかりと固定してください。



フォグランプ装着に関して

※本製品の両サイドのエアインテイク部分はφ65mm程度までの大きさのフォグランプが装着できるような丸穴サイズになっています。

取付に関する注意点

- ※1.バンパー裏側のフォグランプステーにビスやボルト止め等でしっかりと取付を行ってください。
- ※2.取付後は必ず光軸調整を行ってください。
- ※3.アルテッツァは他車に比べてバッテリー搭載位置がエンジンルームの後方となる為、お取付けになるフォグランプのメーカーによっては配線長が足りない場合がございます。配線の延長をされる場合は、各ランプメーカーなどの指示に従い、確実な配線と取付をしてください。



(株)データシステム TOKYO OFFICE 1-18-2 SHINJUKU SHINJUKU-KU TOKYO, JAPAN 160-0022
URL <http://www.datasystem.co.jp/>

本社 〒160-0022 東京都新宿区新宿 1-18-2 TEL 03-5369-4137 (代)
倉敷支社 〒712-8061 岡山県倉敷市神田 1-1-11 TEL 086-445-1617 (代)