

ビデオハーネス装着位置

車種:プレサージュ(サイドブラインドモニター付き車のみ)

ナビタイプ:DVD

型式:U31

年式:H15.7~H18.4

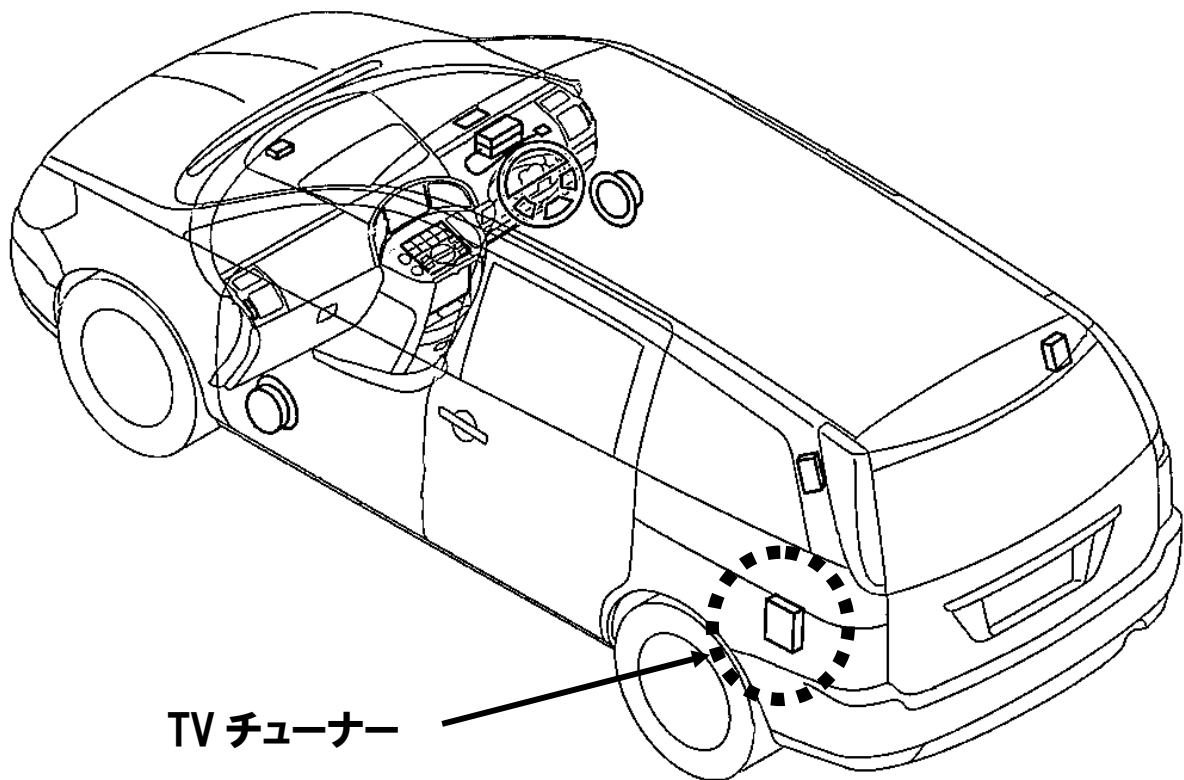
接続ユニット:TV チューナー

ユニット位置:トランクルーム左

適合入力ハーネス:VHI-N11※1

適合出力ハーネス:

備考:※1 TV チューナー付近のビデオジャック(6ピンコネクター)へ接続となります。



(株)データシステム

東京本社 〒160-0022 東京都新宿区新宿 1-18-2

Tel: 03-5369-4137(代表)

倉敷支社 〒712-8061 岡山県倉敷市神田 1-1-11

Tel:086-445-1617 #2

Fax:086-440-1635

ご注意: 当説明書は著作権法で保護されています。説明書に記載の一部、また全部(デザインを含む)を、(株)データシステムの許諾、許可無しに無断で複製・改変・掲示・頒布・販売・出版等を行うことを固く禁じます。