

車載用ビデオモジュレーター VMD431A/VMD416A 適合表

○ 国産車の場合は汎用のVMD431B/VMD416Bをお買い求めください。

ご注意

- 下記適合表に掲載している車種以外は汎用のVMD431B/VMD416Bをお買い求めください。
- 本製品を装着することにより、アナログ放送の受信感度が低下する場合があります。予めご了承ください。
- 適合表に記載されていない車種に装着する際は、必ず車両に装着されているアナログチューナーのアンテナ入力コネクタ形状を事前にご確認ください。
- 他の電子機器ノイズや車両側のオルタネーターノイズ・ワイパーのモーターノイズなどがAV信号に混合し、映像及び音声に多少影響がある場合があります。予めご了承ください。音声に混入したオルタネーターノイズについてはオーディオノイズフィルター ANF98を使用することにより改善される場合があります。
- 本体は必要に応じて操作できる場所に設置してください。但し、運転の邪魔にならないように設置してください。
- テレビ放送と電波干渉すると、音声に雑音が混じったり映像が乱れたりします。必要に応じて1チャンネル送信/2チャンネル送信に切り替えてください。
- 最新の適合情報は弊社ホームページをご覧ください。 <http://www.datasystem.co.jp/>

ご確認ください

輸入車用 (VMD431A/VMD416A) と汎用 (VMD431B/VMD416B) とでは、アナログTVチューナーへ接続する付属ケーブルの端子形状が異なります。適合表に掲載されていない車両 (輸入車のみ) は、取り付け確認ができておりませんが、下記の図を参考に車に装備されているチューナー側の端子が一致すれば輸入車用が適合いたします。輸入車用が適合しない場合は汎用のVMD431B/VMD416Bご購入ください。(車両側ケーブルを加工して取り付けることもできます。)

1 輸入車用の場合 (VMD431A / VMD416A)

※適合表掲載車種のみ

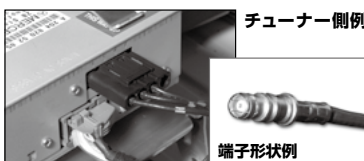
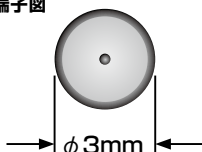
● 主にベンツの場合

● 主にBMWの場合



● 適合車種以外の場合はチューナー側の端子の差し込み口が下の形状であるかをご確認ください。※端子図形状以外の場合は、汎用タイプご購入ください。

端子図

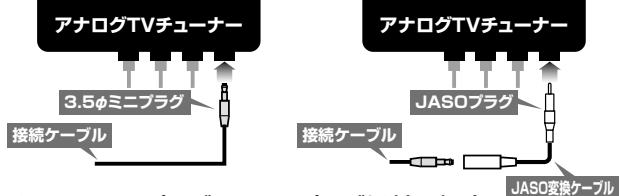


※形状は車種によって異なります。

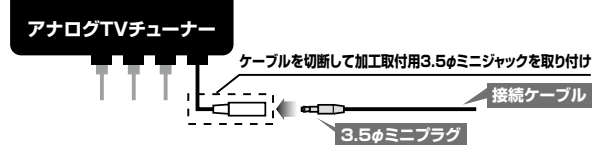
2 汎用の場合 (VMD431B / VMD416B)

● 3.5φミニプラグの場合

● JASOプラグの場合



● 3.5φミニプラグ・JASOプラグ以外の場合



⚠ 車両側ケーブルを切断加工して取り付けます。



- 国産車の場合は VMD431B/VMD416B (汎用) をお買い求めください。
- 年式が「H○.○～」となっている車種についてはマイナーチェンジ等により適合品番が変更になっている場合があります。
- 適合表の一部、または全部を無断で転用・転載することを禁じます。

車載用ビデオモジュレーター-VMD431A/VMD416A 適合表

2012年2月29日更新

●VMD431A ¥13,800(税込) ●VMD416A ¥12,800(税込) *国産車は VMD431B / VMD416B (汎用) をお買い求めください。

	車種	型式	年式	TVチューナー位置
メルセデス	Cクラス(W204) セダン (AMGは除く) ※1	DBA-204###/CBA-204###	H19.6~H20.7	トランク右側
	Sクラス(W221)	ABA-221###/DBA-221###	H17.10~H21.9	トランク左側
	Eクラス セダン(W211) (前期モデル)	CBA-211###/DBA-211### GH-211###/KN-211###/ADC-211###	H14.6~H20.8	トランク左側 (ダイバーシティユニット)
	Eクラス ワゴン(W211) (前期モデル)	CBA-211###/DBA-211### GH-211###/KN-211###/ADC-211###	H15.8~H20.8	トランク左側 (ダイバーシティユニット)

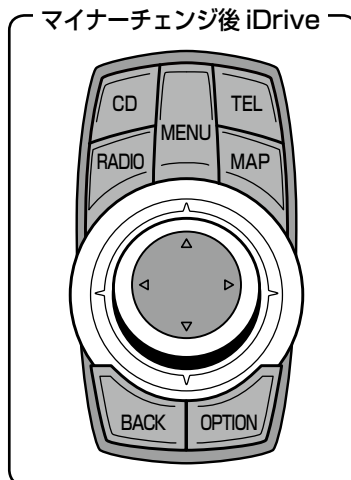
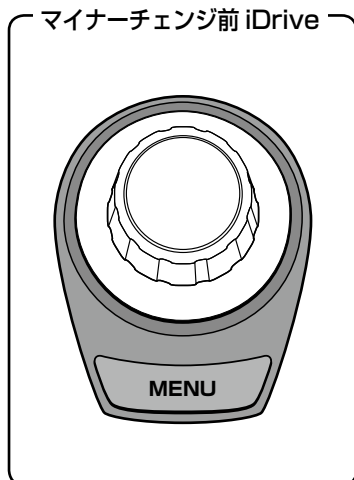
	車種	型式	年式	TVチューナー位置
BMW	3シリーズ(E90[セダン]) ※3	ABA-V###	H17.4~H20.10	トランク左側
	3シリーズ(E91[ツーリング]) ※3	ABA-V###	H17.11~H20.10	トランク左側
	3シリーズ(E92[クーペ]) ※3	ABA-W###	H18.9~H20.10	トランク左側
	3シリーズ(E93[カブリオレ]) ※3	ABA-W###	H19.2~H20.10	トランク左側
	5シリーズ(E60[セダン]) ※3	GH-N###/ABA-N###	H15.8~H20.10	トランク左側
	5シリーズ(E61[ツーリング]) ※3	GH-N###/ABA-N###/ABA-P###	H16.6~H20.10	トランク左側
	6シリーズ(E63 [クーペ]) ※3	GH-E###/ABA-E###	H15.10~H20.10	トランク左側
	6シリーズ(E64 [カブリオレ]) ※3	GH-E###/ABA-E###	H16.2~H20.10	トランク左側

※1 H20.8以降の車両にはサイドブレーキ解除レバー横に SRS ニーバッグ及びパーキングアシストリアビューカメラが装着されています。H19.6~H20.7 車両はそれらの装備はありません。
 ※3 下記の見分け方をご参照ください。

BMW 見分け方

① BMW 3シリーズ・5シリーズの見分け方

▲iDrive 操作部分の形状がマイナーチェンジ前 (~H20.10) とマイナーチェンジ後 (H20.11~) とで異なります。下記図をご確認ください。



●国産車の場合は VMD431B/VMD416B (汎用) をお買い求めください。
 ●年式が「H○.○~」となっている車種についてはマイナーチェンジ等により適合品番が変更になっている場合があります。
 ●適合表の一部、または全部を無断で転用・転載することを禁じます。